



RDR1014 SERIES ~ Through Hole Power Inductors



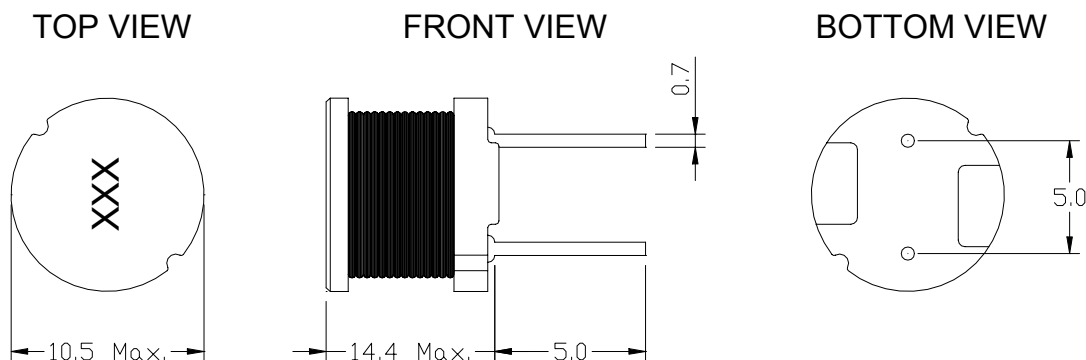
RoHS Compliant

PART NUMBERING SYSTEM

RDR	1 0 1 4	—	1 0 2 K	—	LF
TYPE	DIMENSIONS		INDUCTANCE		LEAD FREE

SHAPES AND DIMENSIONS

UNIT : mm



SPECIFICATION TABLE

PART NUMBER	INDUCTANCE (μ H)	DCR (Ω) (Max.)	IDC (A) (Max.)	TEST FREQ. (f)
RDR1014-6R3M-LF	6.3 \pm 20%	0.026	4.3	7.96MHz
RDR1014-7R5M-LF	7.5 \pm 20%	0.029	4.2	7.96MHz
RDR1014-8R8M-LF	8.8 \pm 20%	0.030	4.1	7.96MHz
RDR1014-100K-LF	10 \pm 10%	0.033	4.0	1KHz
RDR1014-120K-LF	12 \pm 10%	0.035	3.9	1KHz
RDR1014-150K-LF	15 \pm 10%	0.039	3.7	1KHz
RDR1014-180K-LF	18 \pm 10%	0.047	3.5	1KHz
RDR1014-220K-LF	22 \pm 10%	0.051	3.3	1KHz
RDR1014-270K-LF	27 \pm 10%	0.057	3.1	1KHz
RDR1014-330K-LF	33 \pm 10%	0.064	2.9	1KHz
RDR1014-390K-LF	39 \pm 10%	0.074	2.7	1KHz
RDR1014-470K-LF	47 \pm 10%	0.083	2.5	1KHz
RDR1014-560K-LF	56 \pm 10%	0.104	2.3	1KHz
RDR1014-680K-LF	68 \pm 10%	0.117	2.1	1KHz
RDR1014-820K-LF	82 \pm 10%	0.130	1.9	1KHz



RDR1014 SERIES ~ Through Hole Power Inductors



RoHS Compliant

SPECIFICATION TABLE

PART NUMBER	INDUCTANCE (μ H)	DCR (Ω) (Max.)	IDC (A) (Max.)	TEST FREQ. (f)
RDR1014-101K-LF	100 \pm 10%	0.143	1.7	1KHz
RDR1014-121K-LF	120 \pm 10%	0.195	1.5	1KHz
RDR1014-151K-LF	150 \pm 10%	0.221	1.4	1KHz
RDR1014-181K-LF	180 \pm 10%	0.260	1.3	1KHz
RDR1014-221K-LF	220 \pm 10%	0.350	1.2	1KHz
RDR1014-271K-LF	270 \pm 10%	0.390	1.1	1KHz
RDR1014-331K-LF	330 \pm 10%	0.520	1.0	1KHz
RDR1014-391K-LF	390 \pm 10%	0.570	0.92	1KHz
RDR1014-471K-LF	470 \pm 10%	0.650	0.84	1KHz
RDR1014-561K-LF	560 \pm 10%	0.790	0.75	1KHz
RDR1014-681K-LF	680 \pm 10%	0.960	0.69	1KHz
RDR1014-821K-LF	820 \pm 10%	1.22	0.62	1KHz
RDR1014-102K-LF	1000 \pm 10%	1.60	0.52	1KHz
RDR1014-122K-LF	1200 \pm 10%	2.20	0.46	1KHz
RDR1014-152K-LF	1500 \pm 10%	2.50	0.41	1KHz
RDR1014-182K-LF	1800 \pm 10%	2.90	0.36	1KHz
RDR1014-222K-LF	2200 \pm 10%	3.20	0.32	1KHz
RDR1014-272K-LF	2700 \pm 10%	3.70	0.29	1KHz
RDR1014-332K-LF	3300 \pm 10%	5.00	0.27	1KHz
RDR1014-392K-LF	3900 \pm 10%	5.60	0.25	1KHz
RDR1014-472K-LF	4700 \pm 10%	7.40	0.23	1KHz
RDR1014-562K-LF	5600 \pm 10%	8.20	0.21	1KHz
RDR1014-682K-LF	6800 \pm 10%	11.9	0.19	1KHz
RDR1014-822K-LF	8200 \pm 10%	14.0	0.17	1KHz
RDR1014-103K-LF	10000 \pm 10%	16.0	0.16	1KHz
RDR1014-123K-LF	12000 \pm 10%	21.0	0.15	1KHz
RDR1014-153K-LF	15000 \pm 10%	24.0	0.14	1KHz
RDR1014-183K-LF	18000 \pm 10%	27.0	0.13	1KHz
RDR1014-223K-LF	22000 \pm 10%	34.0	0.12	1KHz
RDR1014-273K-LF	27000 \pm 10%	39.0	0.11	1KHz
RDR1014-333K-LF	33000 \pm 10%	51.0	0.10	1KHz
RDR1014-393K-LF	39000 \pm 10%	58.0	0.09	1KHz

1. Operating temperature range -40 $^{\circ}$ C to +85 $^{\circ}$ C
2. Electrical specifications at 25 $^{\circ}$ C